



MKP-RT (Resonance)



■ 特性 Features

内串式双面加厚型金属化膜结构，迈拉胶带、阻燃环氧封装，

铜螺母或铜插片引出

安装简单快捷，自感小，等效串联电阻小

耐压高，损耗小，温升低；

高脉冲电流，高 dv/dt 承受

力高频大电流承受能力

String type double thickened metalized electrode,

Enveloped with PET adhesive tape and flame-resistant epoxy resin,

Welded by copper nut or copper lug.

Easy mounting, Low ESL and ESR

High withstanding voltage capability, self-healing property;

Low dissipation low temperature rise;

High pulse current capability, high dv/dt strength

High frequency current capability.



■ 用 APPLICATION

广泛用于电力电子设备中的串/并联谐振电路作谐振用，亦可用于大功率 GTO 吸收电路

Used in series/ parallel resonant circuits in power electronics equipment, can also be used in snubber circuits for power GTO.

■ 性能参数 Technical data

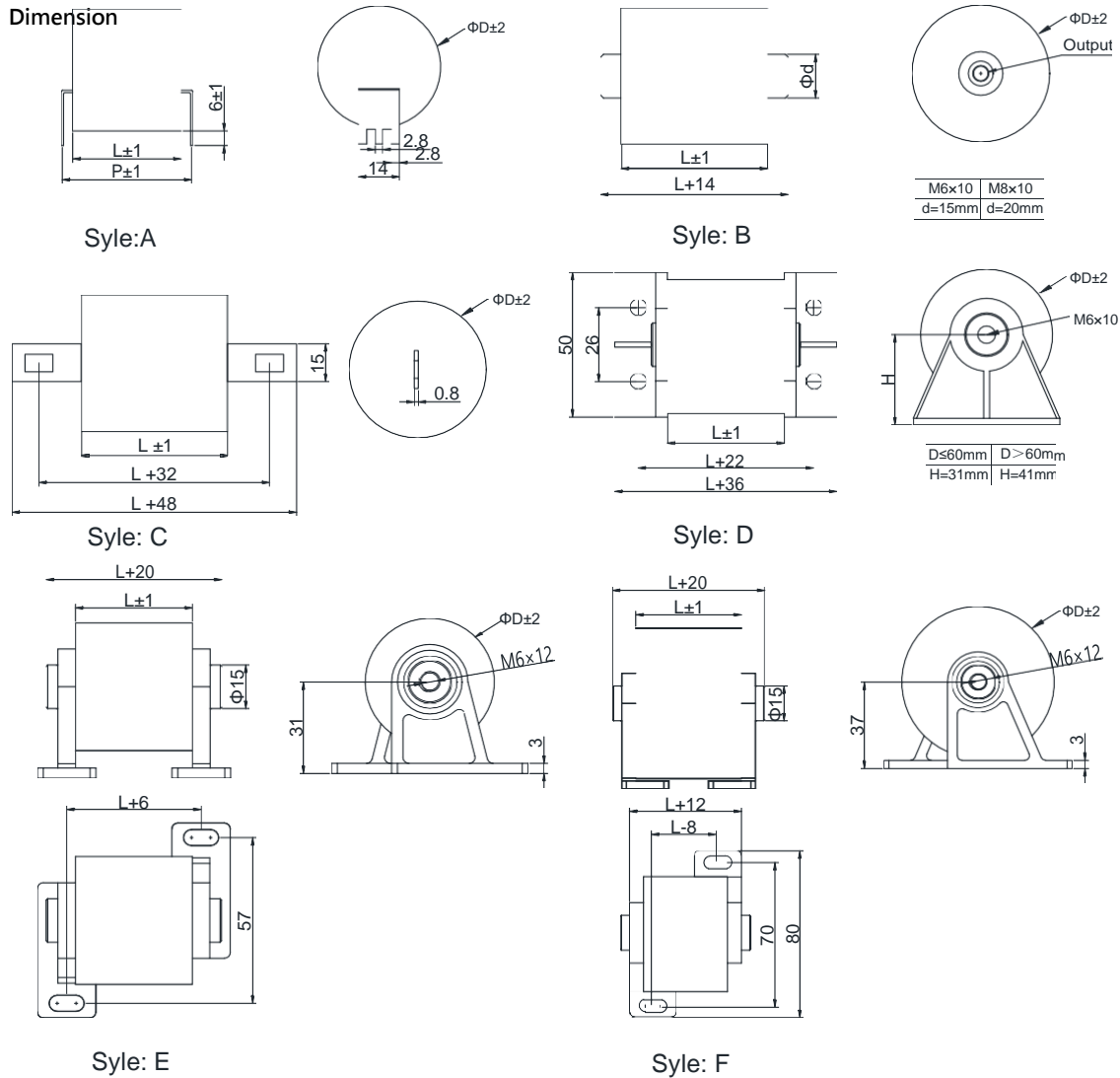
项目 Item	性能 Performance Characteristics	
使用温度范围 Operating Temperature range	-40 +105℃	
贮存温度范围 Storage Temperature range	-40 +105℃	
额定电压 Rated Voltage Range	1000 ~ 4000VDC (500VAC~ 2000VAC)	
额定容量 Rated Capacity	0.06~8 μ F	
静电容量范围 Capacitance Tolerance	± 5% (J) / ± 10% (K)	
介质损耗 (tanδ) Dissipation Factor (tan δ)	≤ 0.0015 at 20°C, 1K Hz	
耐电压 Voltage Proof	极间 V _{tt}	1.5Un(DC) applied for 30s at 25±5°C
	极壳 V _{t-c}	---
杂散电感 ESL	≤ 30nH	
绝缘电阻 IR	≥ 5000s at 100VDC/60S	
耐久性试验 Endurance	测试条件：温度 85°C ± 3°C；施加额定电压 Un；试验时间 1000h.	
	静电容量变化 Capacitance change	$ \Delta C/C_0 < 10\%$
预期寿命 Life	100000h (可参考寿命曲线图)	



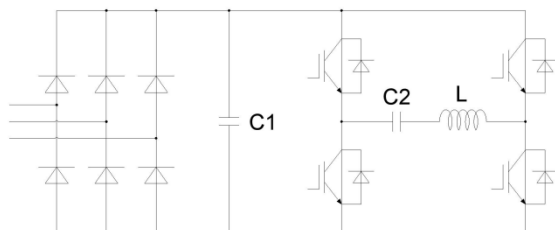
MKP-RT (Resonance)

■ 尺寸图

Dimension



■ 典型线路图/Typical circuit



C2: 谐振电容
C2: Resonance capacitor



MKP-RT (Resonance)

Un 1200V DC(500VAC),Us1800VDC								
Cap (μ F)	Dimension (mm)		ESR max@10KHz (m Ω)	I _{rms} @25 $^{\circ}$ C (A)	dv/dt (V/ μ s)	I Peak (A)	Weight (kg)	Part Number
	Φ D	L						
0.22	32	32	3.2	25	1500	330	0.07	183224J1K2D----
0.30	37	32	3.0	30	1500	450	0.08	183304J1K2D----
0.47	39	32	2.8	30	1500	705	0.08	183474J1K2D----
0.50	40	32	2.7	35	1500	750	0.08	183504J1K2D----
0.60	41	32	2.6	40	1500	900	0.08	183604J1K2D----
0.68	41	32	2.5	40	1500	1020	0.08	183684J1K2D----
0.70	41	32	2.5	40	1500	1050	0.08	183704J1K2D----
0.75	42	32	2.5	40	1500	1125	0.09	183754J1K2D----
0.80	43	32	2.4	40	1500	1200	0.09	183804J1K2D----
0.90	42	32	2.4	40	1500	1350	0.09	183904J1K2D----
1.0	43	32	2.3	40	1000	1000	0.09	183105J1K2D----
1.5	50	32	2.2	45	1000	1500	0.11	183155J1K2D----
2.0	57	32	2.1	55	800	1600	0.13	183205J1K2D----
2.2	60	32	2.0	60	800	1760	0.15	183225J1K2D----
3.0	70	32	1.8	65	800	2400	0.19	183305J1K2D----
4.0	53	40	1.6	55	500	2000	0.15	183405J1K2D----
5.0	59	40	1.4	60	500	2500	0.17	183505J1K2D----
6.0	68	47	1.3	65	500	3000	0.28	183605J1K2D----
7.0	73	47	1.1	70	500	3500	0.30	183505J1K2D----
8.0	78	47	0.8	80	500	4000	0.33	183605J1K2D----
Un 1600V DC(600VAC),Us2400VDC								
0.22	32	32	3.2	25	1500	330	0.07	183224J1K6D----
0.30	37	32	3.0	30	1500	450	0.08	183304J1K6D----
0.47	39	32	2.8	30	1500	705	0.08	183474J1K6D----
0.50	40	32	2.7	35	1500	750	0.08	183504J1K6D----
0.60	41	32	2.6	40	1500	900	0.08	183604J1K6D----
0.68	41	32	2.6	40	1500	1020	0.08	183684J1K6D----
0.70	41	32	2.6	40	1500	1050	0.08	183704J1K6D----
0.75	42	32	2.5	40	1500	1125	0.09	183754J1K6D----
0.80	43	32	2.4	40	1500	1200	0.09	183804J1K6D----
0.90	46	32	2.5	45	1500	1350	0.10	183904J1K6D----
1.0	48	32	2.4	45	1000	1000	0.11	183105J1K6D----
1.5	58	32	2.3	50	1000	1500	0.14	183155J1K6D----
2.0	67	32	2.2	60	800	1600	0.18	183205J1K6D----
2.2	70	32	2.1	70	800	1760	0.20	183225J1K6D----
2.5	59	40	2.1	50	800	2000	0.17	183255J1K6D----
3.0	65	40	1.9	60	800	2400	0.21	183305J1K6D----
4.0	74	40	1.7	70	500	2000	0.25	183405J1K6D----
5.0	73	47	1.6	75	500	2500	0.30	183505J1K6D----
6.0	80	47	1.4	80	500	3000	0.35	182605J3K6D----



MKP-RT (Resonance)

Cap (μ F)	Dimension (mm)		ESR max@10KHz (m Ω)	I _{rms} @25 $^{\circ}$ C (A)	dv/dt (V/ μ s)	I Peak (A)	Weight (kg)	Part Number
	Φ D	L						
Un 2000V DC(750VAC),Us3000VDC								
0.22	32	32	3.2	25	1500	330	0.07	183224J2K0D----
0.30	37	32	3.0	30	1500	450	0.08	183304J2K0D----
0.47	45	32	2.9	40	1500	705	0.10	183474J2K0D----
0.50	46	32	2.8	40	1500	750	0.10	183504J2K0D----
0.60	50	32	2.7	45	1500	900	0.12	183604J2K0D----
0.68	46	32	2.7	40	1500	1020	0.10	183684J2K0D----
0.70	54	32	2.7	50	1500	1050	0.13	183704J2K0D----
0.75	56	32	2.6	50	1500	1125	0.13	183754J2K0D----
0.80	58	32	2.6	50	1500	1200	0.14	183804J2K0D----
0.90	61	32	2.5	55	1500	1350	0.15	183904J2K0D----
1.0	64	32	2.5	60	1000	1000	0.17	183105J2K0D----
1.0	45	40	2.4	40	1000	1000	0.12	183105J2K0D----
1.5	55	40	2.3	50	1000	1500	0.15	183155J2K0D----
2.0	63	40	2.2	60	800	1600	0.19	183205J2K0D----
2.2	66	40	2.2	60	800	1760	0.21	183225J2K0D----
3.0	68	47	2.0	65	800	2400	0.25	183305J2K0D----
4.0	78	47	1.8	75	800	3200	0.31	183405J2K0D----
5.0	71	60	1.7	70	500	2500	0.35	183505J2K0D----
6.0	78	60	1.5	75	500	3000	0.39	183605J2K0D----
Un 3000V DC(1200VAC),Us4500VDC								
0.1	44	44	2.5	25	1500	150	0.07	183104J3K0D----
0.15	53	44	2.3	30	1500	225	0.08	183154J3K0D----
0.22	65	44	2.1	40	1500	330	0.10	183224J3K0D----
0.3	40	44	1.9	40	1500	450	0.10	183304J3K0D----
0.47	48	44	1.7	40	1500	705	0.10	183474J3K0D----
0.5	50	44	1.7	45	1500	750	0.11	183504J3K0D----
0.68	58	44	1.6	50	1500	1020	0.14	183684J3K0D----
0.75	60	44	1.5	55	1500	1125	0.15	183754J3K0D----
0.8	62	44	1.4	60	1500	1200	0.17	183804J3K0D----
0.9	65	44	1.3	40	1500	1350	0.11	183904J3K0D----
1.0	69	44	1.2	45	1500	1500	0.14	183105J3K0D----
1.2	75	44	1.1	55	1500	1800	0.17	183125J3K0D----
1.5	84	44	1.0	55	1500	2250	0.18	183155J3K0D----
1.8	92	44	0.9	55	1500	2700	0.17	183185J3K0D----
2.0	97	44	0.8	55	1500	3000	0.15	183205J3K0D----