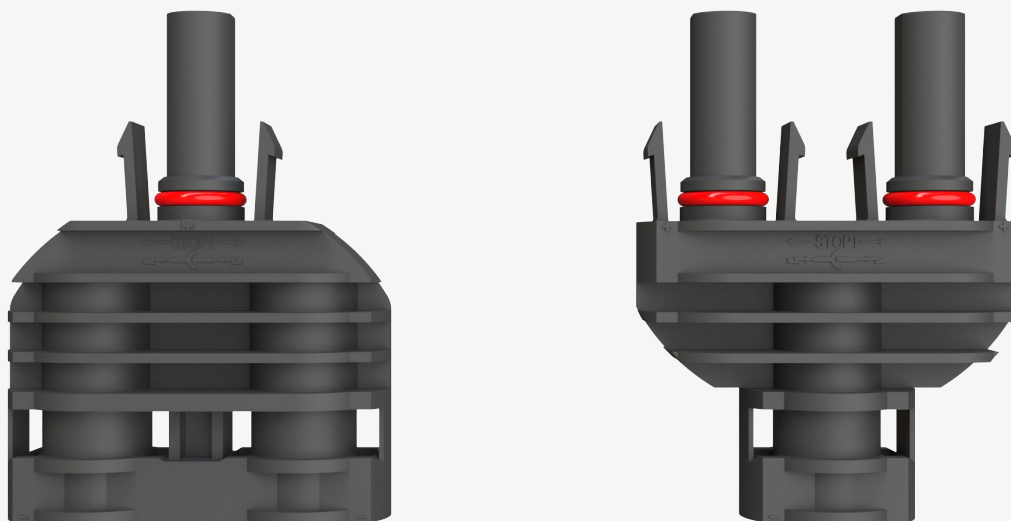


# 产品规格书

## Product Specification



### QC4.Y 分支器

QC4.Y connector

承认签章 (Confirmation)					
快可承认 (QC Solar confirmation)			客户承认 (Customer confirmation)		
批准 Approved by	审核 Audited by	设计 Designed by	采购 Purchased by	品保 Quality Assured by	技术 Technical verified by

# 目录

---

01/ 产品外观及设计性能参数要求 / Product appearance and design performance parameters	01
02/ 分支器 BOM 清单 / BOM of connector	02
03/ 分支器图纸 / Drawing of connector	03
04/ 分支器 TUV 证书 / TUV certification of connector	04

## 1. 产品外观及设计性能参数要求 / Product appearance and design performance parameters



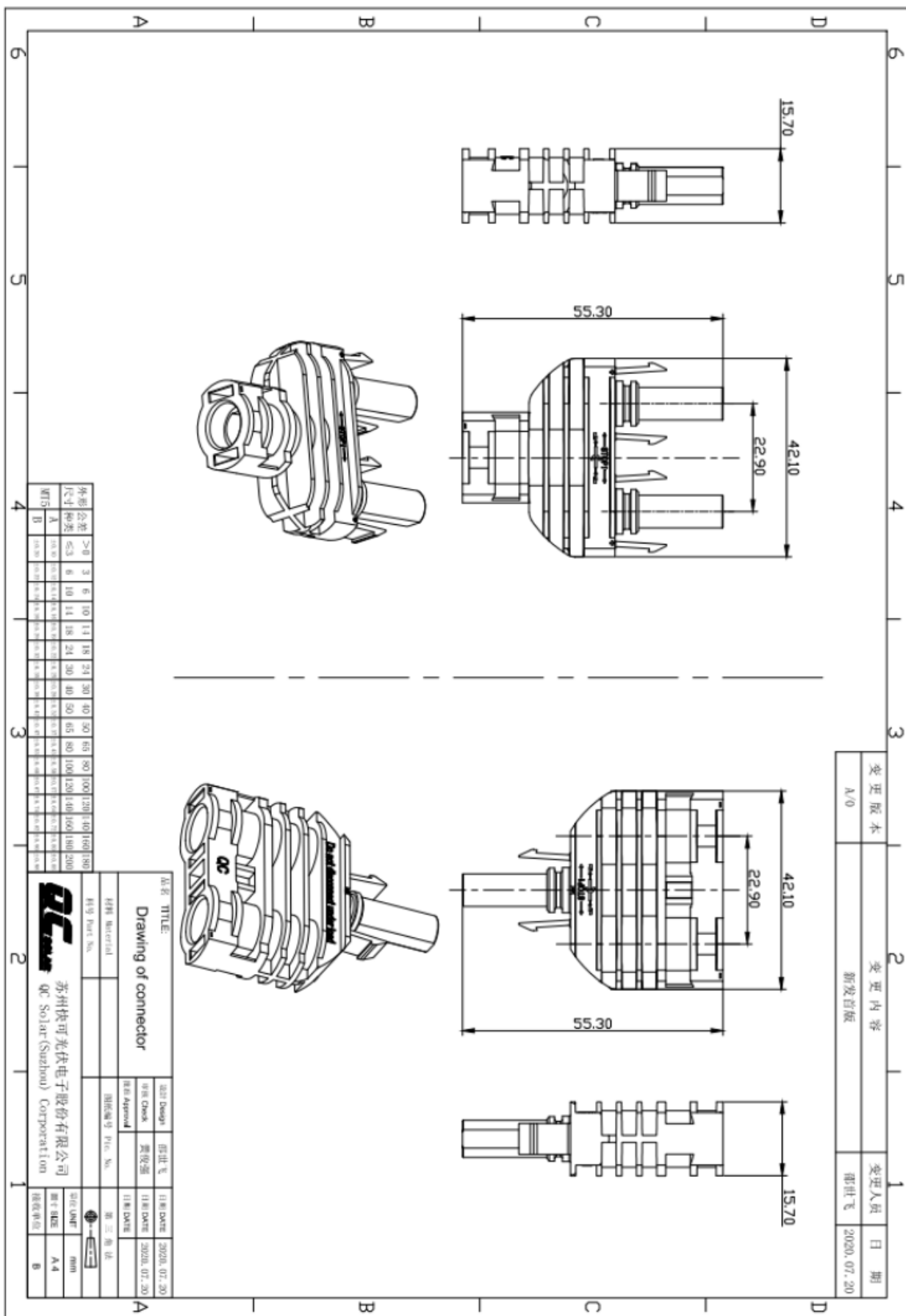
性能参数 design performance parameters	
TUV 证书编号 Certificate number	B170977362004
额定电压 Rated Voltage	IEC1500V
额定电流 Rated Current	50A
单点接触电阻 Individual point connect resistance	$\leq 0.5\text{m}\Omega$
环境温度 Temperature Range	$-40^{\circ}\text{C} \sim +85^{\circ}\text{C}$
连接器分断力 Breaking Capacity	$\geq 80\text{N}$
IP 等级 Protection Degree	IP68 (1m,1h)
连接器设计	Snap-In Locking Type

## 2. 分支器BOM清单 / BOM of connector

苏州快可光伏电子股份有限公司 QC Solar (Suzhou) Corporation					
产品名称	分支器 connector	材料清单 Bill Of Materials		版本 Version	A/0
产品型号	QC4.Y 1500V			张数 Page	1
客户	/			发行日期 Version Date	2016.07.01
序号 number	名称 Name	材质 Material	规格型号 model	数量 Quantity	备注 Remark
1	O型密封圈 - 红色 O ring	硅胶 silica gel	φ9.5*1.6	2 pcs	
2	分支器二正一负本体 female housing	塑料粒子	42.1*55.3*15.7mm	1 pcs	
3	二正一负插针 Terminal 2	铜镀锡 tinned Brass	28.9*40.8*6mm	1 pcs	
以上原料符合欧盟 ROHS 要求 Above materials matched the ROHS rules					
制表: Written By:		审核: Checked by:		批准: Approved By:	

苏州快可光伏电子股份有限公司 QC Solar (Suzhou) Corporation					
产品名称	分支器 connector	材料清单 Bill Of Materials		版本 Version	A/0
产品型号	QC4.Y 1500V			张数 Page	1
客户	/			发行日期 Version Date	2016.07.01
序号 number	名称 Name	材质 Material	规格型号 model	数量 Quantity	备注 Remark
1	O型密封圈 - 红色 O ring	硅胶 silica gel	φ9.5*1.6	1 pcs	
2	分支器一正二负本体 male housing	塑料粒子	42.1*55.3*15.7mm	1 pcs	
3	一正二负插套 Terminal 1	铜镀锡 tinned Brass	28.9*40.8*6mm	1 pcs	
以上原料符合欧盟 ROHS 要求 Above materials matched the ROHS rules					
制表: Written By:		审核: Checked by:		批准: Approved By:	

### 3. 分支器图纸 / Drawing of connector



## 4.连接器TUV证书 / TUV certification of connector



# 快速可靠, 成就客户!

Quick and reliable, QC Solar devotes to satisfying customers.



苏州快可光伏电子股份有限公司

QC Solar (Suzhou) Corporation

---

 中国苏州工业园区新发路 31 号 (No.31,Xinfa Road,SIP,Suzhou,China, 215123.)

 0086-0512-62603392

 market@quick-contact.com

 www.quick-contact.com



快可官方微信