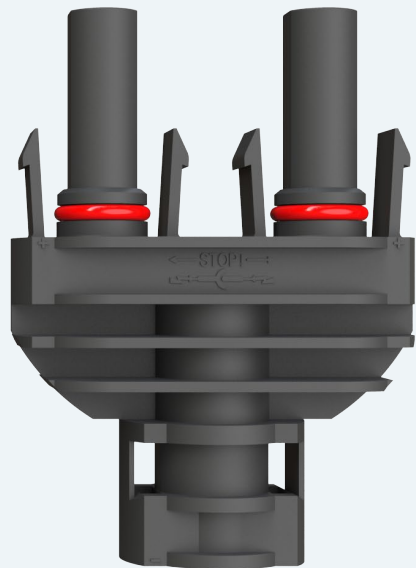
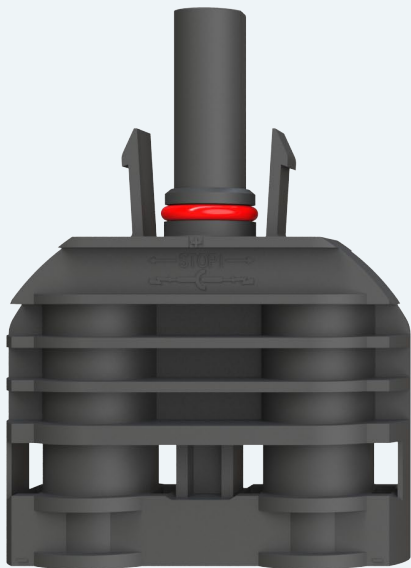


安装说明书

QC4.Y 分支器



目录

1	警告	01
2	技术参数	01
3	产品运用组装	03
	3.1 连接方式	
	3.2 安装要点	
	3.3 连接器解锁	
4	附件	05
	4.1 耐化学品附表	
	4.2 连接器责任免除条款	

1.警告

1.1 在自行安装时，如果所有的零件和工具不是 QC 所规定的，或者忽略了准备和安装操作，我们将不保证产品安全性和技术参数一致性。

1.2 为防止电击，在拆装时 PV 连接器必须断开电源。

1.3 终端产品必须提供防电击功能。

1.4 在负载情况下拔出：在有负载的情况下，不能拔出 PV 插头连接器！关掉 DC/AC 直流 - 交流变频器或打开 DC 交流电路断路器，使 PV 接头连接器处于无负的状态，则可在允许范围内带电插拔。

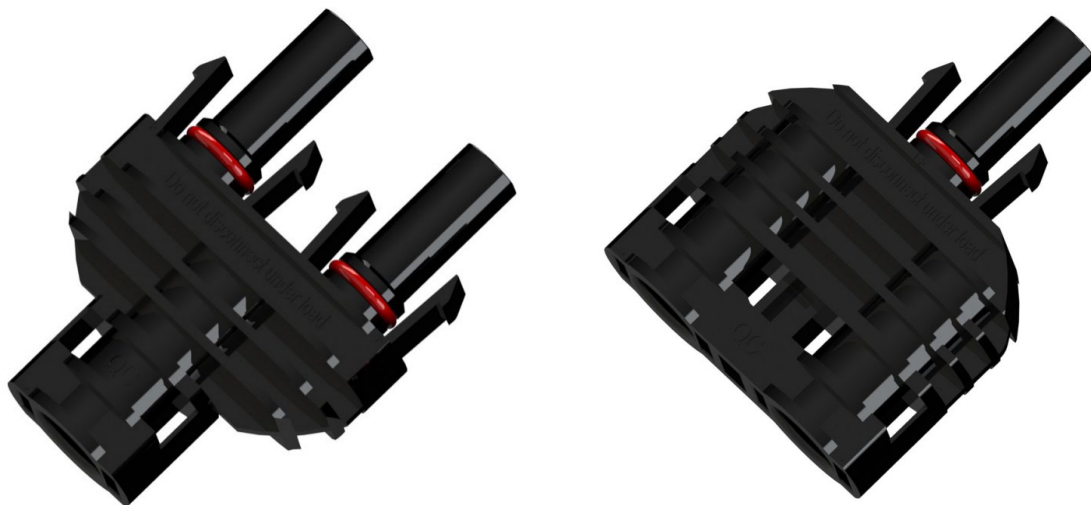
1.5 建议不要使用无镀锡电缆，因为电缆铜线被氧化后，压接部位的接触电阻可能会超过允许值。

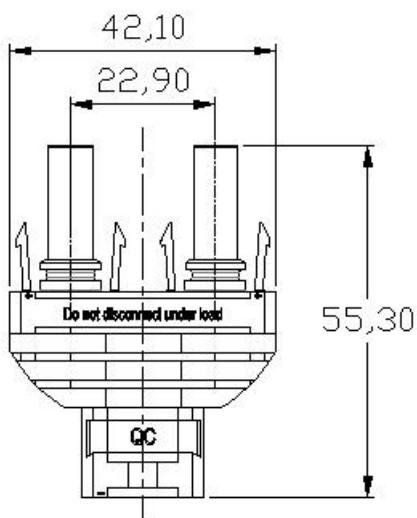
1.6 断开的连接器必须使用防护帽，以防止灰尘和水进入。

1.7 插合部件防水等级 IP68。它们不能长久置于水下使用。不要将 QC-PV 连接器放在屋顶表面。

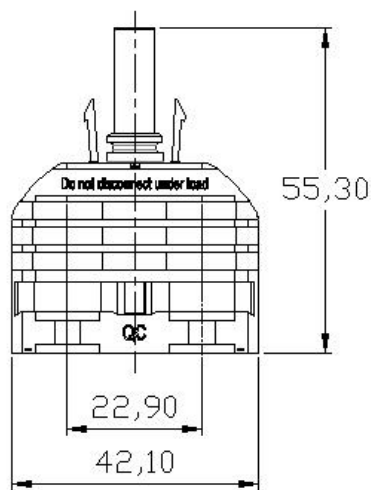
1.8 产品不得在含有烃、酚、酮、氨合物等与塑料有腐蚀的环境中使用。安装过程中，禁止在连接器里添加或涂抹任何油脂及润滑剂。（见耐化学品附表 4.1）

2.技术参数





Branch Plug



Branch Socket

技术参数

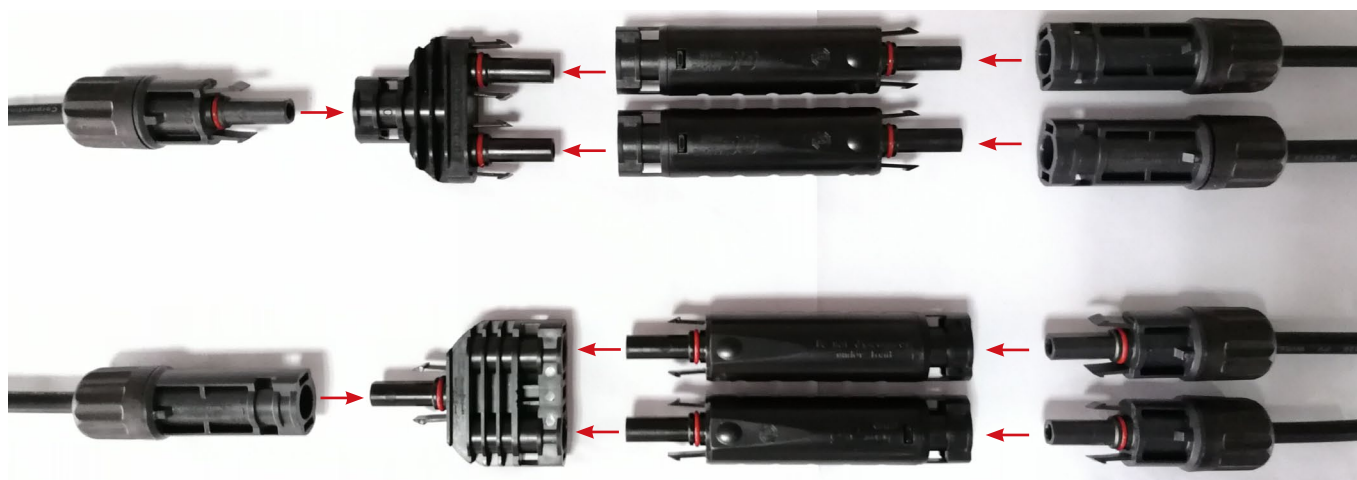
Type	QC4. Y
Contact System	QC4.10、MC4、H4、QC4.F
Rated Voltage	IEC 1500V/UL 1500V
Rated Current	50A
Protection Degree	IP68
Protection Class	Class II
Dimension	55.3*42.1*22.9mm
Contact Resistance	< 5mΩ
Flammability Class	UL94 V-0
Temperature Range	-40°C ~+85°C

3. 产品运用组装

3.1 连接方式

如图所示，将光伏分支连接器、保险丝连接器安装到一条支路上，直到它们接合为止。将连接器正负极对插，直到啮合。轻轻拉动，以检查是否啮合牢固。

连接方向：

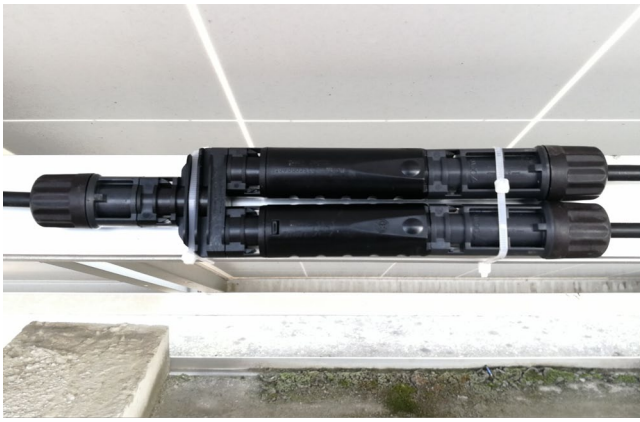


连接完成：



3.2 安装要点

如图所示，将组装完成的连接器固定到光伏支架上，用扎带扎牢。轻轻拉动，以检查是否固定牢固。



3.3 连接器解锁

此插头连接，只能使用扳手工具解锁。



解锁方式：



4. 附件

4.1 耐化学品附表

化学品名	制造商	临界应变值 (%) 23°C	等级
黏合剂 Binder			
KE45W/ KE4828W	Shin-Etsu Chemical	>1.5	A
TSE382W/ TSE392W	Momentive	>1.5	A
PV 804/ PV 8101	Dow Corning	>1.5	A
APF125	Wacker Chemical	0.6	B
VHB/TAPE 4941	3M	>1.5	A
填充剂 Filler			
KE-200/CX-200	Shin-Etsu Chemical	>1.5	A
KE-210F/CAT-210	Shin-Etsu Chemical	>1.5	A
PV7010	Dow Corning	1.5	A
脂类 Greases			
Z260/ A7002	HASCO	1.2	A
油类 Oil			
DiaCut	Oelheld	0.6	B
黏合剂 Binder			
Chemlok	LORD	0.25	C
表面活性剂 Surfactant			
Charmy V quick	Kao	1.0	A
醇类 Alcohols			
Ethyl alcohol	/	1.2	A
Isopropyl alcohol	/	0.9	B
酸碱类 Acid/Alkali			
25% Ammonium water	/	>1.5	A
其他有机物 Other organics			
Gasoline	/	<0.10	D
Trybuthyl phosphate	/	0.11	D

4.2 连接器责任免除条款

有违反下列情况之一者，并导致产品出问题，造成任何损失，我公司将不承担任何责任。

1, 产品运输、仓储

1.1 产品在运输、仓库过程中，不可与“附件 2”表中有关化学品存放在一起，使产品经受这些化学品污染；

1.2 产品在运输、仓库过程中，不可对产品过分承压，撞击等破坏产品行为；

1.3 产品在运输、仓库过程中，常温存储，应注意避光、防水、防尘等方面防护，以免降低产品相关性能，电站现场应特别注意；

1.4 产品正常存储时间 2 年。

2, 产品安装、使用环境

2.1 产品正常工作环境温度 -40~+85°C；

2.2 产品现场安装，需按照“快可”产品“安装使用说明书”操作；

2.3 产品在沿海、沙漠等粉尘、粉尘、灰尘多的地域使用，产品出厂前必须带防尘帽；

2.4 产品在屋顶电站使用时，连接器不可直接放在屋顶表面。

3, 产品与化学品兼容性见“附件 - 耐化学品附表”

4, 连接器在未耦合情况下，产品将不能满足任何 IP 防护等级，也不能正常使用。

4.1 产品插合后满足 IP68 防护等级要求，但不能长期置于水下或屋顶上工作。

4.2 连接器在未对插的情况下，不可长时间放置于户外，这样可能会造成金属件腐蚀，并使连接器性能降低。

4.3 连接器在户外安装、使用过程中，如果不能及时对插，请做好连接器防护工作，将连接器端口插上“防尘帽”，防止连接器受到水、尘等的污染，影响产品使用性能。

5, 连接器在安装、使用过程中，不可将连接器过分碰撞，拖在水中、草丛中、地上等防止连接器使用前，内部受到污染，降低产品性能。

6, 连接器对插

6.1 “快可”品牌连接器必须与“快可”品牌连接器正、负极进行对插，不可与市场上其它品牌连接器对插。

6.2 如果客户现场需要与其它品牌连接器正、负极对插，请事先与生产厂家联系。

此免责条款最终解释权归“苏州快可光伏电子股份有限公司”或“QC solar”所有。

苏州快可光伏电子股份有限公司有权针对印刷错误进行修改，改进和创新产品，有以上改动时，不会预先通知。如果对于此说明，因为不同的语言版本有任何误解，请以中文版本为准。

苏州快可光伏电子股份有限公司

地址：苏州工业园区新发路 31 号

邮编：215123

电话：+86-512-62603395

传真：+86-512-62603396

网站：www.quick-contact.com

邮件：market@quick-contact.com

www.qc-solar.com

快速可靠, 成就客户!

Quick and reliable, QC Solar devotes to satisfying customers.



苏州快可光伏电子股份有限公司

QC Solar (Suzhou) Corporation

 中国苏州工业园区新发路 31 号 (No.31,Xinfa Road,SIP,Suzhou,China, 215123.)

 0086-0512-62603392

 market@quick-contact.com

 www.quick-contact.com



快可官方微信