

# 产品规格书

## Product Specification



AC01 连接器 (板端)  
AC01 connector (board side)

承认签章 (Confirmation)					
快可承认 (QC Solar confirmation)			客户承认 (Customer confirmation)		
批准 Approved by	审核 Audited by	设计 Designed by	采购 Purchased by	品保 Quality Assured by	技术 Technical verified by

# 目录

---

- 01/ 产品外观及设计性能参数 /  
Product appearance and design performance parameters ..... 01
  
- 02/ 连接器 BOM 清单 / BOM of connector ..... 02
  
- 03/ 连接器图纸 / Drawing of connector ..... 03
  
- 04/ 连接器证书 / Certification of connector ..... 04

## 1. 产品外观及设计性能参数 / Product appearance and technical parameters

### 1.1 产品外观设计 Product appearance

分离状态 State of separation	AC01-WM	
	AC01-PF	
	AC01-WF 与 AC01-WM 对插 (板端)	

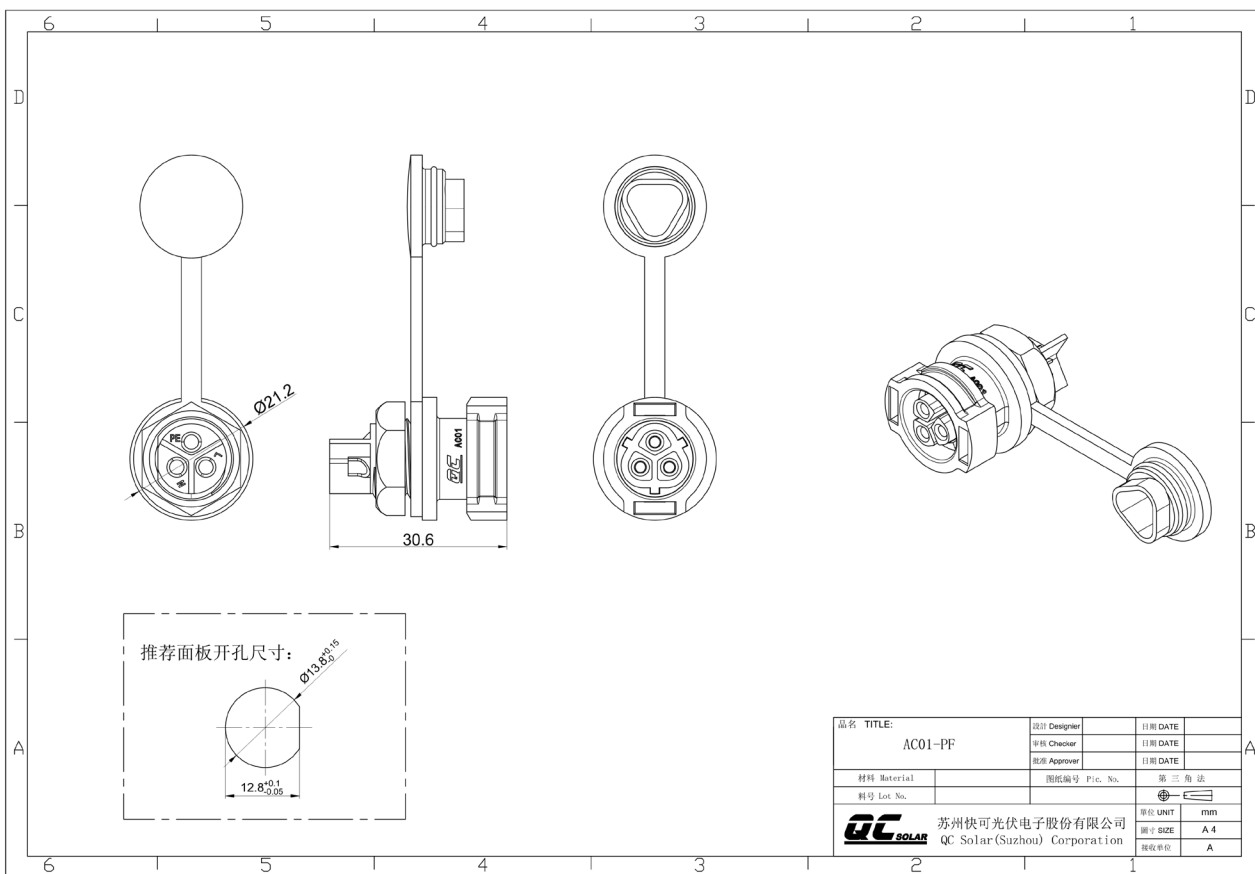
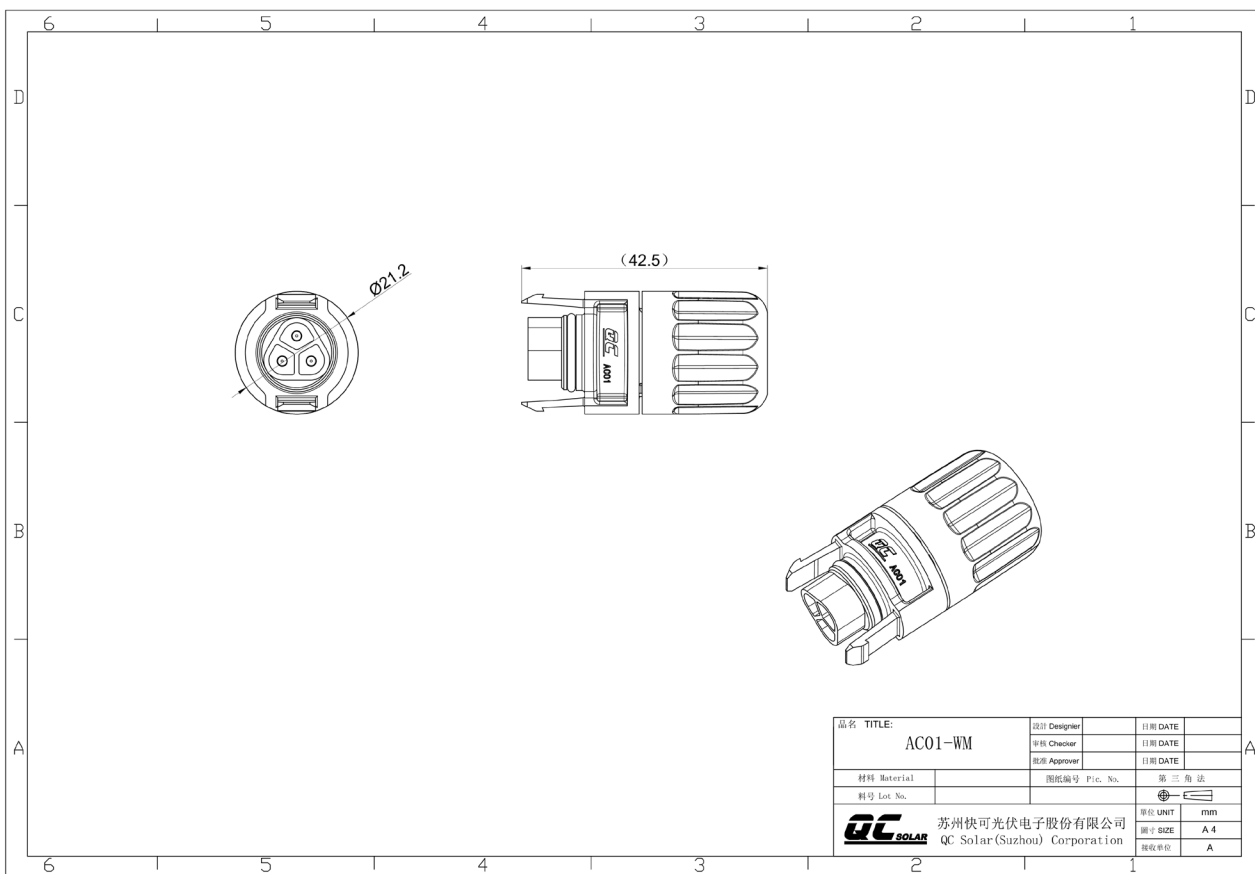
## 1.2 性能参数 design performance parameters

性能参数 design performance parameters	
电极芯数 Electrode number	三芯 (L+N+PE)
额定电压 Rated voltage	300V AC
额定电流 Rated current	10A
额定冲击电压 Dielectric withstand voltage	3000V
端子材质 Material of pin	铜合金 Copper alloy
外壳材质 House material	PA66
外壳防火等级 Enclosure flame class	V-0
污染等级 Pollution degree	II
防护等级 Protection Degree	IP68
接触电阻 Insulation resistance	$\leq 5\text{m}\Omega$
环境温度 Applicable environment temperature	-40°C~ +85°C
适用线缆 Outer cable	规格 3*1.0mm <sup>2</sup> , 线缆外径 6-8.4mm Specification 3*1.0mm <sup>2</sup> mm <sup>2</sup> , Diameter 6-8.4mm
产品标准 Standards	EN61984

## 2. 连接器BOM清单 / BOM of connector

苏州快可光伏电子股份有限公司 QC Solar (Suzhou) Corporation							
产品名称 Product Name		连接器 Connector		版本 Version		A/0	
产品型号 Type		AC01		张数 Page		1	
客户 Customer		/		发行日期 Version Date		2022.11.08	
序号 No.		名称 Name		材质 Material	生产厂商 Manufacturer	数量 Quantity	备注 Remark
AC01-WM	1	公插本体 Male housing		PA66	/	1 pcs	
	2	螺帽 Cable clamp		PA66	/	1 pcs	
	3	插针支架 Metal plug bracket		PA66	/	1 pcs	
	4	插针 Metal plug		铜合金 Copper alloy	/	3 pcs	
	5	内爪 Screw cap		PA66	/	1 pcs	
	6	O型圈 O sealing ring		硅橡胶 Silicon rubber	/	1 pcs	
	7	堵头 Sealing gasket		硅橡胶 Silicon rubber	/	1 pcs	
AC01-PF	1	母插本体 Female housing		PA66	/	1 pcs	
	2	板端插套 Metal socket		铜合金 Copper alloy	/	3 pcs	
	3	垫片 Gasket		硅橡胶 Silicon rubber	/	1 pcs	
	4	螺母 Nut		PA66	/	1 pcs	
以上原料符合欧盟 ROHS 要求 Above materials matched the ROHS rules							
制表： Written By:				审核： Checked by:		批准： Approved By:	

### 3. 连接器图纸 / Drawing of connector



## 4. 连接器证书 / Certification of connector




# 快速可靠, 成就客户!

Quick and reliable, QC Solar devotes to satisfying customers.



苏州快可光伏电子股份有限公司

QC Solar (Suzhou) Corporation

 中国苏州工业园区新发路 31 号 (No.31,Xinfa Road,SIP,Suzhou,China, 215123.)

 0086-0512-62603392

 market@quick-contact.com

 www.quick-contact.com



快可官方微信