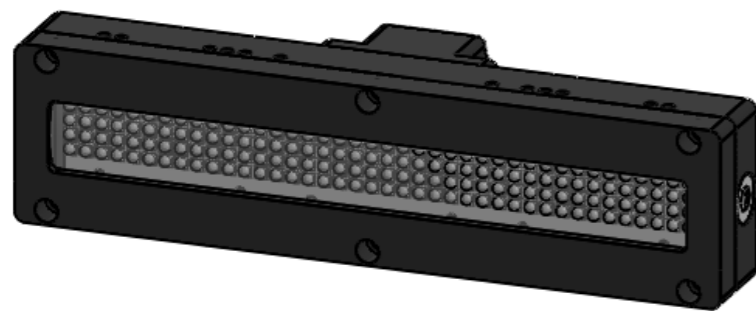


主要参数 Main Parameters

产品型号: (Product model)	黑色SU-1802035D-20C新款	夹具尺寸: (Housing dimension)	200X50X27(50)
封装方式: (Package of LEDs)	SMT 贴片	冷却方式: (Cooling method)	液冷(Liquid Cooling)
晶片型号: (Chip model)	3535	照射高度: (Irradiation distance)	7-10mm
晶片数量: (Chip quantity)	4X40(160)	照射强度: (Irradiation intensity)	12W/cm ²
波长范围: (Wavelength range)	360-420nm (可定制波长)(Customizable)	控制方式: (Control mode)	电平/开关 (Voltage signal/Manual switch)
照射面积: (Luminous area)	181X20	温度保护: (Temperature protection)	75±3℃
灯头重量: (Lamp weight)	约600g	单灯功耗: (Power consumption)	400-480W



UVLED固化灯
黑色SU-1802035D-20C新款

比例: 1:1 (Scale) 单位: mm (Unit) 公差: ±0.5 (Tolerance)