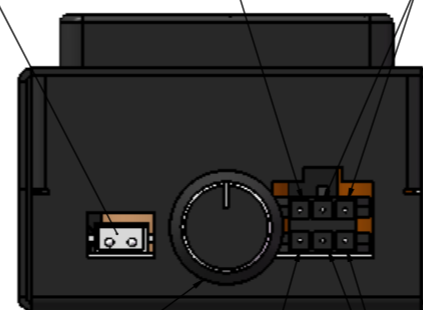


4 x ϕ 2.50 贯穿
M3 - 6H 贯穿

ALARM OUT
高温报警开关
外接蜂鸣器 DC 5-24V 50mA
温度 $\geq 70 \pm 3^\circ\text{C}$
开关闭合(无需连接)

IN Signal+
信号输入正极
DC 5-24V

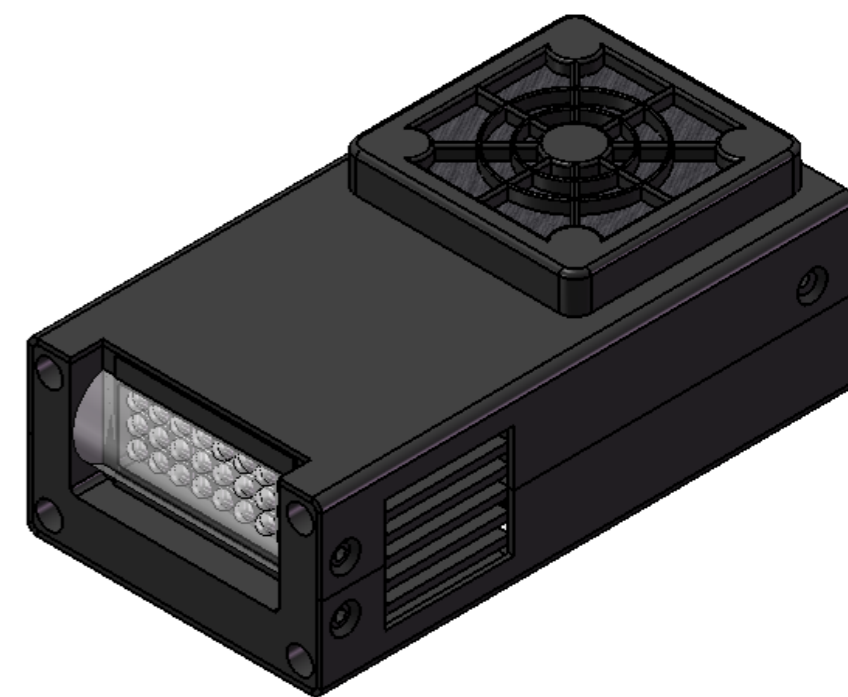
IN V+DC 24V
电源输入正极



Capacity control
功率调节 2-100%
顺时针大逆时针小

IN Signal-
信号输入负极
DC 5-24V

IN V-DC 24V
电源输入负极



主要参数 Main Parameters

产品型号: (Product model)	钣金风冷SU-F351528D	夹具尺寸: (Housing dimension)	55X32X100
封装方式: (Package of LEDs)	SMT 贴片	冷却方式: (Cooling method)	风冷(Air cooled)
晶片型号: (Chip model)	3535	照射高度: (Irradiation distance)	7-10mm
晶片数量: (Chip quantity)	3X8(24)	照射强度: (Irradiation intensity)	12W/cm ²
波长范围: (Wavelength range)	360-420nm (可定制波长)(Customizable)	控制方式: (Control mode)	电平/开关 (Voltage signal/Manual switch)
照射面积: (Luminous area)	39X15.5	温度保护: (Temperature protection)	75 \pm 3 $^\circ\text{C}$
灯头重量: (Lamp weight)	约200g	单灯功耗: (Power consumption)	60-72W

UVLED固化灯
钣金风冷SU-351528D

比例: 1: 1
(Scale)

单位: mm
(Unit)

公差: ± 0.5
(Tolerance)